
МИКРОПРОЦЕССОРНЫЕ БЛОКИ РЕЛЕЙНОЙ ЗАЩИТЫ

БМРЗ БСК, БНЗ, БАВР, ЛТ, ГР,
УЗД, ТД, ТР, ДЗШ

ТЕХНИЧЕСКИЕ ХАРАКТЕРИСТИКИ

По вопросам продаж и поддержки обращайтесь:

Архангельск (8182)63-90-72	Калининград (4012)72-03-81	Новосибирск (383)227-86-73	Сочи (862)225-72-31
Астана +7(7172)727-132	Калуга (4842)92-23-67	Омск (3812) 21-46-40	Ставрополь (8652)20-65-13
Астрахань (8512) 99-46-04	Кемерово (3842)65-04-62	Орел (4862)44-53-42	Сургут (3462) 77-98-35
Барнаул (3852) 73-04-60	Киров (8332)68-02-04	Оренбург (3532)37-68-04	Тверь (4822)63-31-35
Белгород (4722)40-23-64	Краснодар (861)203-40-90	Пенза (8412)22-31-16	Томск (3822)98-41-53
Брянск (4832)59-03-52	Красноярск (391)204-63-61	Пермь (342)205-81-47	Тула (4872)74-02-29
Владивосток (423)249-28-31	Курск (4712)77-13-04	Ростов-на-Дону (863)308-18-15	Тюмень (3452)66-21-18
Волгоград (844)278-03-48	Липецк (4742)52-20-81	Рязань (4912)46-61-64	Ульяновск (8422)24-23-59
Вологда (8172)26-41-59	Магнитогорск (3519)55-03-13	Самара (846)206-03-16	Уфа (347)229-48-12
Воронеж (473)204-51-73	Москва (495)268-04-70	Санкт-Петербург (812)309-46-40	Хабаровск (4212) 92-98-04
Екатеринбург (343)384-55-89	Мурманск (8152)59-64-93	Саратов (845)249-38-78	Челябинск (351)202-03-61
Иваново (4932)77-34-06	Набережные Челны (8552)20-53-41	Севастополь (8692) 22-31-93	Череповец (8202)49-02-64
Ижевск (3412)26-03-58	Нижний Новгород (831)429-08-12	Симферополь (3652) 67-13-56	Ярославль (4852)69-52-93
Казань (843)206-01-48	Новокузнецк (3843)20-46-81	Смоленск (4812)29-41-54	
Киргизия (996)312-96-26-47	Казахстан (772)734-952-31	Таджикистан (992)427-82-92-69	

сайт: <http://relaypro.nt-rt.ru/> || эл. почта: mch@nt-rt.ru

БМРЭ

Интеллектуальные устройства релейной защиты среднего и высокого напряжения

Устройства семейства БМРЭ выполнены на базе модульной конструкции и предназначены для выполнения функций релейной защиты и автоматики различных присоединений напряжением 6-220 кВ.

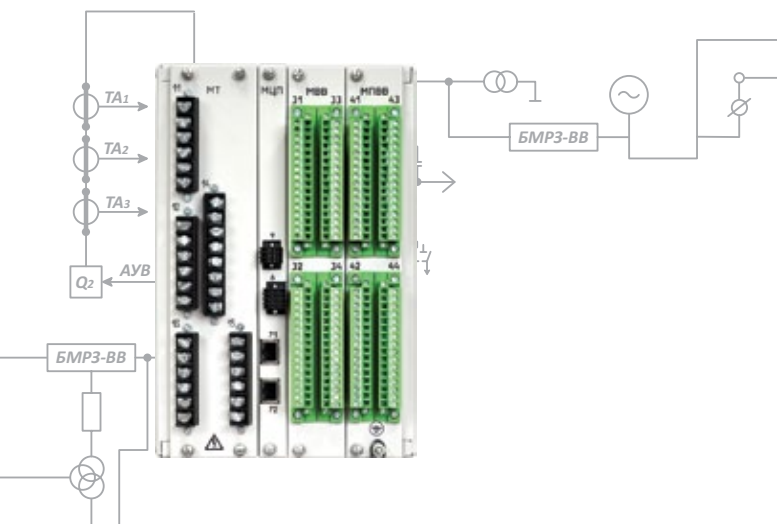
Обновленный программно-аппаратный комплекс и мощный функционал позволяет реализовывать самые сложные решения в области релейной защиты и автоматики в сетях напряжением до 220 кВ, включая построение цифровой подстанции.

Единое для всех устройств НТЦ программное обеспечение «Конфигуратор-МТ» имеет графический редактор логики, библиотеку функций, пусковых органов и логических элементов и обеспечивает максимальную гибкость при применении устройств.

МЭК 61850

Обновленный
БМРЭ

Основные преимущества БМРЗ



Аналоговые входы

до 16

Дискретные входы

до 46

Дискретные выходы

до 32

Имеется исполнение с вынесенным пультом

Аппаратные

- **Различные исполнения монтажа:**
 - лицевая панель встроена в базовый блок (моноблок)
 - лицевая панель - вынесенный пульт (базовый блок отдельно)
- **Модульная конструкция**
- **Количество аналоговых входов: до 16**
- **Количество дискретных входов/выходов: 46/32**

Программно-функциональные

- **Продвинутый набор функций защит и управления для разных типов присоединений**
- **До 8 групп уставок, в зависимости от исполнения**
- **Единое программное обеспечение «Конфигуратор-МТ» с графическим редактором логики**

- **Емкий функционал регистрации аварийных сигналов и событий:**

- до 16000 записей в памяти журнала событий
- до 3600 секунд записи в памяти осциллографа
- возможность изменять параметры регистратора и состав сигналов
- защита от удаления данных регистратора

- **Поддержка различных протоколов связи:**

- Modbus-RTU, Modbus-TCP
- МЭК 60870-5-101, -103, -104
- МЭК 61850 6, 7-1, 7-2, 7-3, 7-4, 8-1 ed.2 (MMS, GOOSE)
- протоколы синхронизации времени SNTP, PTPv1, TSIP, NMEA

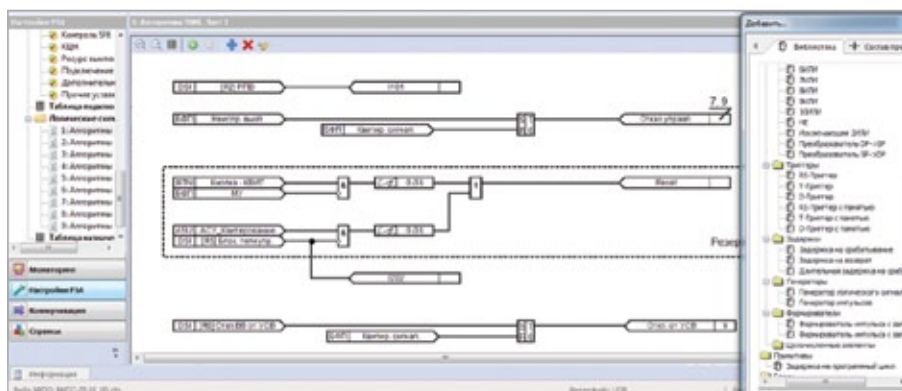
- **Интерфейсы связи:**

- RS-485
- 2 x Ethernet 10/100 BASE-TX или 2 x Ethernet 100 BASE-FX
- 1PPS
- USB на лицевой панели, с поддержкой питания от внешнего источника

Перечень исполнений

Исполнение	Назначение	Область применения
БМРЗ-ТД	<ul style="list-style-type: none"> Дифференциальная защита трансформаторов 	<ul style="list-style-type: none"> Двух- и трехмоточные трансформаторы, автотрансформаторы до 220 кВ Ошиновка трансформаторов Токоограничивающие реакторы Вольтодобавочные трансформаторы
БМРЗ-ТР	<ul style="list-style-type: none"> Резервные защиты трансформаторов Управление выключателем 	<ul style="list-style-type: none"> Двух- и трехмоточные трансформаторы до 220 кВ
БМРЗ-ЛТ	<ul style="list-style-type: none"> Резервные защиты линий Резервные защиты трансформаторов Управление выключателем 	<ul style="list-style-type: none"> Линии электропередачи до 220 кВ Двух- и трехмоточные трансформаторы, автотрансформаторы
БМРЗ-ДЗШ	<ul style="list-style-type: none"> Дифференциальная защита шин Дифференциальная защита ошиновки 	<ul style="list-style-type: none"> Сборные шины напряжением до 220 кВ с количеством присоединений не более 16 Ошиновка напряжением до 220 кВ с количеством присоединений не более 5
БМРЗ-ДФЗ	<ul style="list-style-type: none"> Дифференциально-фазная защита линий 	<ul style="list-style-type: none"> Линии электропередач напряжением 110 - 220 кВ
БМРЗ-БНЗ	<ul style="list-style-type: none"> Быстродействующая направленная защита линий с передачей блокирующих сигналов Резервные ступенчатые защиты 	<ul style="list-style-type: none"> Линии электропередач напряжением 110 - 220 кВ
БМРЗ-ГР	<ul style="list-style-type: none"> Основные и резервные защиты генераторов Управление выключателем 	<ul style="list-style-type: none"> Генераторы, работающие на сборные шины Генераторы, работающие в блоке с трансформатором Блоки генератор-трансформатор
БМРЗ-УЗД	<ul style="list-style-type: none"> Основные и резервные защиты двигателей Управление выключателем 	<ul style="list-style-type: none"> Синхронные и асинхронные электродвигатели любой мощности
БМРЗ-ДВА	<ul style="list-style-type: none"> Защита двухскоростных двигателей Управление выключателями 	<ul style="list-style-type: none"> Двухскоростные асинхронные электродвигатели

Вид графического конфигуратора логики



Основные функции защиты и автоматики БМРЗ

Описание функции	IEC 60617	ANSI/IEEE C37.2
Дистанционная защита	Z<	21
Дифференциальная защита трансформатора	Id>	87T
Дифференциальная защита шин/ошиновки	Id>	87B
Дифференциальная защита генератора	Id>	87G
Дифференциальная защита двигателя	Id>	87M
Дифференциальная защита линий	Id>	87L
Дифференциально-фазная защита линий	Id>	87PC
Токовая отсечка	I>>	50
МТЗ / Направленная МТЗ	I> / I> ->	51/67
ТЗНП / Направленная ТЗНП	IN> / IN> ->	51N/67N
Ускорение	-	-
МТЗ обратной последовательности	I2>	46
Защита от обрыва фаз	I2/I1>	46
Защита от минимального напряжения	U<	27
Защита от максимального напряжения	U>	59
Тепловая модель двигателя	TM	49RMS
Направленная защита от повышения мощности	P> ->	32P
Защита от потери возбуждения	Ф<	40
Защита от понижения/повышения частоты	f< /f>	81
Запрет пуска перегретого двигателя/генератора	TM	49RMS
Газовая защита	GP	63
Дуговая защита	AFD	AFD
Логическая защита шин/линии (направленная)	-	68
Минимальная токовая защита	I<	37
Защита от потери питания	-	32/81
Защита от блокировки ротора и затынутого пуска	-	48/51LR
Защита электромагнитов управления	-	-
Защита от высших гармоник	-	-
Защита от потери возбуждения	X<	40
Защита от асинхронного режима	PSP	78
Контроль/улавливание синхронизма	SC/VC	25
АПВ	O -> I	79
УРОВ	I>BF	50BF
Контроль исправности цепей напряжения	-	-
Контроль исправности токовых цепей	-	-
Определение места повреждения		21FL
Набор пусковых органов по току и напряжению	I>, U<>	50, 27, 59
Набор пусковых органов по симметричным составляющим	Io>, I1>, I2>, Uo>, U2>	50, 50N, 46, 59N, 47
Набор пусковых органов по мощности	P>, Q>	32Q, 32P

По вопросам продаж и поддержки обращайтесь:

Архангельск (8182)63-90-72	Калининград (4012)72-03-81	Новосибирск (383)227-86-73	Сочи (862)225-72-31
Астана +7(7172)727-132	Калуга (4842)92-23-67	Омск (3812) 21-46-40	Ставрополь (8652)20-65-13
Астрахань (8512) 99-46-04	Кемерово (3842)65-04-62	Орел (4862)44-53-42	Сургут (3462) 77-98-35
Барнаул (3852) 73-04-60	Киров (8332)68-02-04	Оренбург (3532)37-68-04	Тверь (4822)63-31-35
Белгород (4722)40-23-64	Краснодар (861)203-40-90	Пенза (8412)22-31-16	Томск (3822)98-41-53
Брянск (4832)59-03-52	Красноярск (391)204-63-61	Пермь (342)205-81-47	Тула (4872)74-02-29
Владивосток (423)249-28-31	Курск (4712)77-13-04	Ростов-на-Дону (863)308-18-15	Тюмень (3452)66-21-18
Волгоград (844)278-03-48	Липецк (4742)52-20-81	Рязань (4912)46-61-64	Ульяновск (8422)24-23-59
Вологда (8172)26-41-59	Магнитогорск (3519)55-03-13	Самара (846)206-03-16	Уфа (347)229-48-12
Воронеж (473)204-51-73	Москва (495)268-04-70	Санкт-Петербург (812)309-46-40	Хабаровск (4212) 92-98-04
Екатеринбург (343)384-55-89	Мурманск (8152)59-64-93	Саратов (845)249-38-78	Челябинск (351)202-03-61
Иваново (4932)77-34-06	Набережные Челны (8552)20-53-41	Севастополь (8692) 22-31-93	Череповец (8202)49-02-64
Ижевск (3412)26-03-58	Нижний Новгород (831)429-08-12	Симферополь (3652) 67-13-56	Ярославль (4852)69-52-93
Казань (843)206-01-48	Новокузнецк (3843)20-46-81	Смоленск (4812)29-41-54	
Киргизия (996)312-96-26-47	Казахстан (772)734-952-31	Таджикистан (992)427-82-92-69	

сайт: <http://relaypro.nt-rt.ru/> || эл. почта: mch@nt-rt.ru